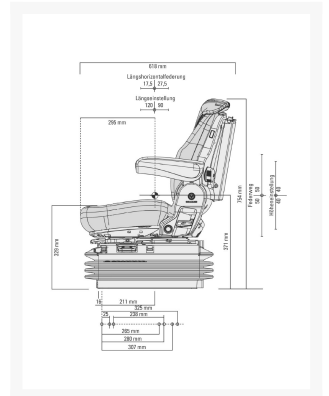
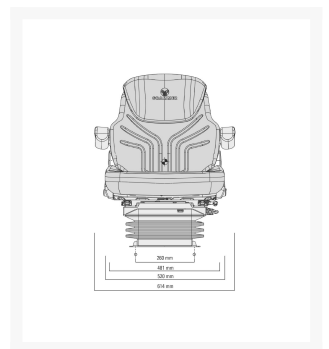
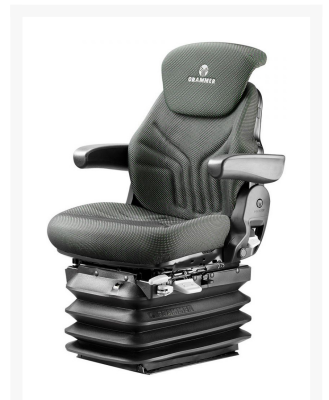




Trekkerstoel MAXIMO Comfort stof Agri 1288539

Product Images



Additional Information

Artikelnummer	56072
SACH nummer / Materiaal nummer	1288539
Benennung nummer	MSG95G/731
EAN	8712418302202
Serie	Comfort
Zitbreedte (mm)	520 mm
Veersysteem	Luchtvering
Veersysteem voltage	12 V
Veersysteem versterkt	Nee
Veerweg	100 mm
Zijdelingse-horizontaal-vering	Nee
Lendesteun	Mechanisch
Frequentie (Hz)	Nee
Langsverstelling	210 mm
Langshorizontaalvering	Ja
Gewichtsindeling	Manueel
Hoogte instelling (mm)	60 mm
Type hoogte instelling	Traploos
Rugleuningneiginginstelling	Ja
Rugverlenging ondersteuning	Nee
Rugverlenging, inschuifbaar	Nee
Kopsteun	Nee
Armleuning neiginginstelbaar	Ja
Armleuning (hoogteinstelbaar en opklapbaar)	65 mm x 270 mm
Zijdelingse contouraanpassing	Nee
Langsverstelling kogelgelagerd	Nee

Gewichtsbereik (kg)	50-130 kg
Nekkussen	Nee
Zitdiepte- en neigingsverstelling	Nee
Zitverwarming	Nee
Veiligheidsgordel	Nee
Draaiplaat	Nee
APS (automatisch positoneringsysteem)	Nee
Demper	Niet-instelbaar
Bekleding	Stof
Kleur stof	Agri
Documententas	Nee
Zitschakelaar	Nee
Stuurbakken	Nee
Console voorgemonteerd	Nee
Bagagenet	Nee
Microfoonhouder	Nee
Konsole draaibaar	Nee
Zithoek instelling	Nee
Gordelstraffer	Nee

Omschrijving

Trekkerstoel MAXIMO Comfort stof Agri

Maximo Comfort zijn comfort tractorstoelen met manuele gewichtsverdeling. De stoel wordt voorzien van een 12 Volt compressor, zodat je eenvoudig zelf en traploos de juiste hoogte kunt instellen. Het gewichtsbereik van de stoel ligt tussen de 50 en 130 kilogram. Het veersysteem is luchtvering en de veerweg 100 mm. De hoogte instelling van de stoel is 60 mm.

De tractorstoel is een zachte stoffen stoel in de kleur Agri. Deze stoel moet in een cabine van het voertuig geplaatst worden. De stoel is voorzien van extra brede kussens met een zitbreedte van 520 mm. Zo zit je niet alleen prettig, maar wordt het rijcomfort ook beter. Rij je vaak met een kar? Dan is een langshorizontaalvering ideaal, want dan

gaat de stoel ook in de rijrichting meeveren.

**Mechanische
Demping**

**Zitbreedte
520 mm**

**Veerweg
100 mm**

**Mechanische
Lendensteun**

**Stof
Uitvoering**

De armleuningen zijn in hoogte instelbaar (5 standen) en opklapbaar. De afmetingen van de armleuningen zijn 65 x 270 mm. Onder de armleuningen zit de knop voor de rugleuning bevestigd, zodat je de rugleuning op de juiste en meest comfortabele stand kan zetten.

Om de Maximo Comfort nog luxer te maken, zijn er diverse accessoires te verkrijgen, bijvoorbeeld een bewaarvak, stoelverwarming, zijdelingse horizontale vering en rugverlenging.

