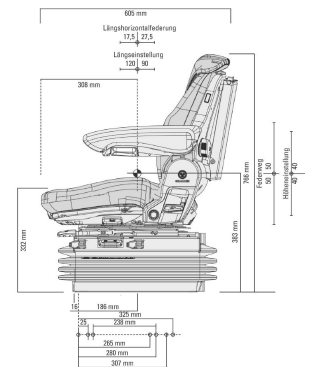
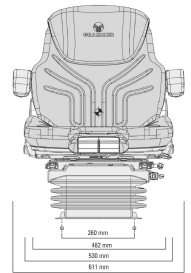




Trekkerstoel Maximo Professional stof Agri 1288547

56081



Details

Artikelnummer	56081
EAN	8712418305050
SACH nummer / Materiaal nummer	1288547
Benennung nummer	MSG95AL/731
Gewicht (kg)	40.000000
Serie	Luxe
Zitbreedte (mm)	530 mm
Veersysteem	Luchtvering
Veersysteem voltage	12 V
Veersysteem versterkt	Nee
Veerweg	100 mm
Zijdelingse-horizontaal-vering	Nee
Lendesteun	Mechanisch
Frequentie (Hz)	Ja
Langsverstelling	210 mm
Langshorizontaalvering	Ja
Gewichtsindeling	Automatisch
Hoogte instelling (mm)	80 mm
Type hoogte instelling	Traploos
Rugleuningneiginginstelling	Nee
Rugverlenging ondersteuning	Nee
Rugverlenging, inschuifbaar	Ja
Kopsteun	Nee
ArMLEuning neiginginstelbaar	Ja
ArMLEuning (hoogteinstelbaar en opklapbaar)	60 mm x 380 mm
Zijdelingse contouraanpassing	Nee

Langsverstelling kogelgelagerd	Nee
Gewichtsbereik (kg)	50-130 kg
Nekkussen	Nee
Zitdiepte- en neigingsverstelling	Ja
Zitverwarming	Nee
Veiligheidsgordel	Nee
Draaiplaat	Ja
Draaiplaat graden	20°Links/Rechts
APS (automatisch positoneringsysteem)	Ja
Demper	Instelbaar
Bekleding	Stof
Kleur stof	Agri
Documententas	Nee
Zitschakelaar	Nee
Stuurbakken	Nee
Console voorgemonteerd	Nee
Bagagenet	Nee
Microfoonhouder	Nee
Konsole draaibaar	Nee
Zithoek instelling	Nee
Gordelstraffer	Nee

Omschrijving

Maximo Professional stof Agri

De [Maximo Professional](#) trekkerstoel is laagfrequentie luchtgeveerd. Verticale schokken worden opgevangen door deze vering, waardoor de stoel niet heftig op en neer gaat in situaties met ruw terrein. De rit wordt hierdoor comfortabeler. Ook is de schokdemper instelbaar. Deze tractorstoel wordt voorzien van stoffen bekleding en stoelverwarming. De zitkussens zijn dikker en breder (530 mm).

**Luchtvering
Demping**

**Zitbreedte
530 mm**

**Veerweg
100 mm**

**Mechanische
Lendensteun**

**Draaiplaat
20°
Rechts/Links**

De tractorstoel is traploos in hoogte verstelbaar tot 80 mm. Doordat het een luchtgeveerde trekkerstoel betreft, wordt de stoel aangedreven met een 12V compressor. De hoogte van de stoel wordt automatisch aangepast aan het gewicht van de bestuurder. Deze automatische gewichtsinstelling heeft een bereik tussen de 50-130 kilogram. De veerweg van de stoel bedraagt 100 mm. De langsverstelling is 210 mm. De armleniging is 80 x 380 mm en is uitgevoerd met een inschuifbare rugverlenging. Eventueel kan de stoel links en rechts 20° draaien. Standaard wordt er geen veiligheidsgordel en zitschakelaar bijgeleverd, maar deze zijn als optie erbij te bestellen.

